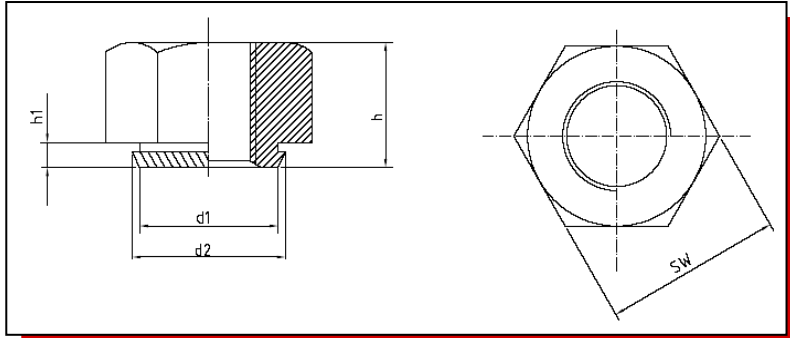




PROTECH

precyzyjna obróbka metali



Nakrętka wciskana KALEI
(do wprasowania/osadcza)

KALEI Setzmutter
(Einpressmutter)

KALEI Set nut
(Self clinching nut/press nut)

Gwint Gewinde Thread	Rozmiar klucza Schlüsselweite, Wrench size	Wysokość kołnierza Kragenhöhe Collar height			Grubość blachy Blechstärke, Sheet thickness			Wysokość całkowita Gesamthöhe Total height			Otwór Ø (H11) Bohrloch Ø (H11) Bore Ø (H11)	Prowadzenie Ø Führung Ø Guide Ø	Kołnierz Ø Kragen Ø Collar Ø
M	SW	h1			h2			h			d	d1	d2
M2	5,5	0,9	1,4	1,8	1,0	1,5	2,0	3,0	3,5	3,9	4,5	4,5	4,7
M2,3	5,5	0,9	1,4	1,8	1,0	1,5	2,0	3,0	3,5	3,9	4,5	4,5	4,7
M2,5	5,5	0,9	1,4	1,8	1,0	1,5	2,0	3,0	3,5	3,9	4,5	4,5	4,7
M2,6	5,5	0,9	1,4	1,8	1,0	1,5	2,0	3,0	3,5	3,9	4,5	4,5	4,7
M3	5,5	0,9	1,4	1,8	1,0	1,5	2,0	3,0	3,5	3,9	4,5	4,5	4,7
M4	7	0,9	1,4	1,8	1,0	1,5	2,0	3,2	3,7	4,0	5,5	5,5	5,7
M5	8	0,9	1,4	1,8	1,0	1,5	2,0	4,0	4,5	4,9	6,5	6,5	6,75
M6	10	0,9	1,4	1,8	1,0	1,5	2,0	5,0	5,0	5,0	8,0	8,0	8,3
M8	13	1,8				2,0		6,4			10,0	10,0	10,3
M10	15	1,8				2,0		7,9			12,5	12,5	12,85
M12	17	2,8				3,0		9,9			14,5	14,5	14,85
M16	22	2,4				3,0		12,9			18,5	18,5	18,85
M20	27	3,9				4,0		15,9			23,0	23,0	23,4

Wszystkie wymiary w mm / Alle Maße in mm / All dimensions in mm

OPCJE / OPTIONEN / OPTIONS	
Materiały z magazynu / Werkstoffe ab Lager / Materials on stock	1.0718 (11SMnPb30+C), 1.4305 (X8CrNi18-9)
Materiały na zapytanie / Werkstoffe auf Anfrage / Materials on request	1.0715 (11SMn30+C), 1.1191 (C45E), 1.4301 (X5CrNi18-10), 1.4404 (X5CrNi18-10), 1.4571 (X6CrNiMoTi17-12-2) ...
Powłoki / Beschichtungen / Coatings	surowa / blank / bare, hartowana dyfuzyjnie / einatzgehärtet / case hardened ocynk / verzinkt / zinc coated (Fe/Zn5/B, Fe/Zn8/Cn/T0, ...)
Tolerancje / Toleranzen / Tolerances	DIN 7168 m, DIN ISO 2768 m



tel: +48 323 370 440
fax: +48 323 370 442



ul. Karola Darwina 44
44-177 Paniówki
Polska



biuro@protech-polska.pl
www.protech-polska.pl